

BAB II

TINJAUAN PUSTAKA

2.1 Pengertian Dongkrak Secara Umum

Dongkrak (*carjack*) adalah sebuah alat pengangkat untuk mengangkat barang berat yang digerakkan tangan. Fungsi dongkrak adalah untuk mempermudah kerja manusia, biasanya alat ini digunakan untuk mobil. Fungsi dongkrak pada mobil adalah untuk mengangkat mobil pada waktu pemasangan jack stand supaya memudahkan pada saat pemasangan *catalytic converter* dan juga biasanya digunakan untuk mengganti ban mobil, namun tujuan lain seperti melakukan inspeksi atau perbaikan sistem pengereman itu juga membutuhkan dongkrak sebagai sarana pendukung dalam melakukan aktivitas perbaikan mobil tersebut.

Selain itu dongkrak juga digunakan saat proses *maintenance* dan berbagai pekerjaan lain yang mengharuskan mobil diangkat. Secara umum macam – macam dongkrak dan fungsinya dibagi menjadi dua yakni dongkrak mekanik, dan dongkrak hidrolik. Pada dongkrak jenis mekanik ini gaya diteruskan dan diperbesar melalui roda gigi ke batang gigi. Sementara dongkrak hidrolik gaya akan diteruskan dengan perantara zat cair .

Dengan menggunakan titik tumpu pada dongkrak yang memiliki bentuk pipih membuat dongkrak jenis ini dapat digunakan pada mobil yang memiliki *ground clearance* rendah. Jenis dongkrak sendiri menjadi dua yaitu, Dongkrak Mekanik dan Dongkrak Hidrolik

2.2 Jenis Dongkrak

2.2.1 Dongkrak Hidrolik

- a) Dongkrak Tabung Hidrolik
dibutuhkan untuk pengoperasian lebih sedikit dibandingkan dongkrak mekanik. Pada dongkrak ini gaya akan diteruskan dengan perantara zat cair. Dongkrak ini memiliki ciri-

ciri menyerupai mulut buaya yang memiliki kepraktisan penggunaan yang cukup tinggi. Dengan menggunakan titik tumpu pada dongkrak yang memiliki bentuk pipih serta disertai roda kecil, membuat dongkrak jenis ini bisa digunakan pada mobil yang memiliki ground clearance rendah dan menggunakan sistem hidraulis. Pada sistem ini membuat pekerjaan menjadi semakin mudah. Disini gaya tekan yang kecil pada torak kecil menggerakkan torak besar sehingga terjadi gaya angkat yang besar.



Gambar 2.1 Dongkrak Hidrolik

b) Dongkrak Buaya

Dongkrak buaya termasuk kedalam jenis dongkrak hidrolis, dan memiliki bentuk seperti mulut buaya ketika dongkrak ini dioperasikan sehingga dikenal dengan nama dongkrak buaya. Kapasitas pengangkatan dongkrak ini mulai dari 1,5 ton, 2 ton, 2,5 ton, 3 ton, 5 ton, 10 ton dan 20 ton. Kelebihan dongkrak ini yaitu dapat digunakan di berbagai medan, misalnya di tempat miring atau pada tempat yang tidak rata, karena dongkrak buaya memiliki bentuk yang panjang dan

memiliki roda sehingga mudah untuk digeser menyesuaikan kemiringan dan ketidak rataan medannya. sedangkan kelemahannya yaitu hargan dongkrak ini yang relatif lebih mahal dibandingkan dengan dongkrak botol dengan kapasitas pengangkatan yang sama serta dengan ukuran yang lebih besar dibandingkan jenis dongkrak yang lain, dongkrak ini akan memakan banyak tempat ketika diletakkan di mobil.



Gambar 2.2 Dongkrak Buaya

2.2.2 Dongkrak Mekanik

a. Dongkrak Ulir Botol

Dongkrak ulir mekanis merupakan salah satu jenis alat angkat yang dibuat dari plat baja, dimana pengangkatan beban digerakkan dengan sebuah batang berulir. Dongkrak ulir mekanis dapat dilipat dan dapat digunakan untuk mengangkat beban hingga 1-6 ton. Angkat dongkrak ulir mekanis ditentukan oleh panjang lengan baja atau panjang plat baja dan batang ulir yang digerakkan secara mekanis oleh operator ketika akan digunakan untuk mengangkat kendaraan.

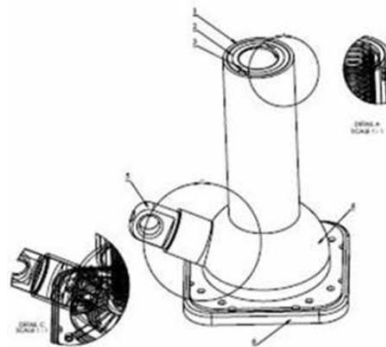


Gambar 2.3 Dongkrak Ulir Botol Mekanis

Pengoperasian dan perawatan yang sangat sederhana, merupakan salah satu keuntungan penggunaan dongkrak ulir mekanis. Sedangkan kekurangannya tidak dapat digunakan untuk kendaraan-kendaraan berat.

2.2.3 Komponen-komponen utama dongkrak ulir mekanis

Dongkrak ulir terdiri dari atas beberapa komponen utama, adapun komponen-komponen utama dari dongkrak ulir mekanis dapat dilihat pada gambar dibawah ini :



Gambar 2.4 Komponen Utama Dongkrak Ulir Botol Mekanik

Keterangan Gambar:

1. Poros ulir (*screw*)
2. *Nuts*
3. Silinder pipa
4. Penyangga atas (*top bracked*)
5. *Handle*
Kaki penyangga (*foot*)

2.2.4 Prinsip Kerja Dongkrak Ulir Botol Mekanis

2.2.4.1 Menaikan beban

1. Pada saat *handle* diputar searah jarum jam, maka poros ulir akan ikut berputar mengikuti arah putaran *handle*.
2. Maka *nuts* dan poros ulir akan bekerja seperti halnya sepasang baut dan mur yang dapat bergerak maju mundur sesuai arah putaran.
3. Bergeraknya ulir mengakibatkan silinder ikut turun ke bawah hingga ketinggian dongkrak pun berubah.
4. Berkurangnya tinggi dongkrak mengakibatkan beban yang ada diatas penyangga atas pun akan turun.

2.2.4.2 Menurunkan beban

1. Pada saat *handle* diputar berlawanan arah jarum jam, maka poros ulir akan ikut berputar mengikuti putaran *handle* dan pada poros ulir nya dihubungkan ke *nuts*
2. Maka *nuts* dan poros ulir akan bekerja seperti halnya sepasang baut dan mur yang dapat bergerak mundur sesuai arah putarannya.
3. Bergeraknya ulir mengakibatkan lengan bawah dan atas saling menjauh, sehingga ketinggian dongkrak pun berubah

4. Berkurangnya tinggi dongkrak mengakibatkan beban yang ada diatas penyangga pun akan turun.

Pada dongkrak ulir ada beberapa yang harus dalam penggunaannya yaitu pertama cek berkala pelumas pada ulir dongkrak dan dongkrak ulir ini sangat sensitif terhadap kotoran terutama kotoran yang sedikit kasar seperti pasir.

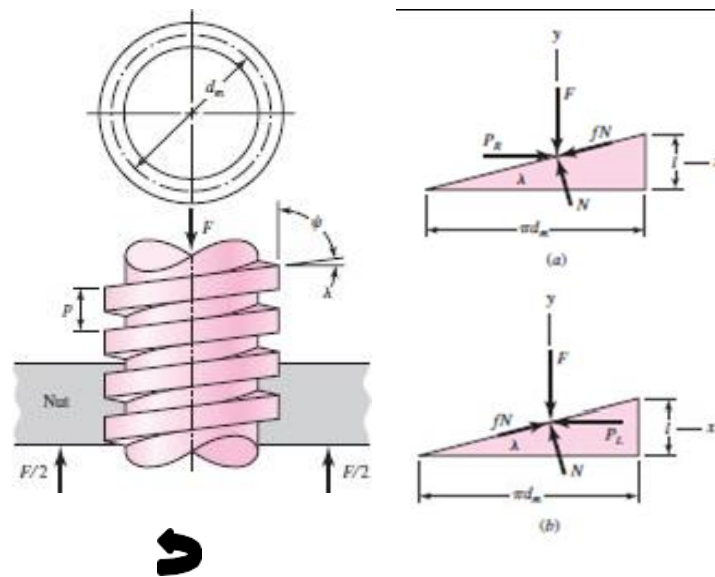
2.3 Pembebanan Yang Terjadi Pada Dongkrak

Adapun contoh dongkrak ulir mekanik saat mengangkat beban dapat dilihat pada gambar 2 dibawah ini:



Gambar 2.5 Pembebanan Pada Dongkrak

Dan pembebanan yang terjadi pada dongkrak ulir mekanik adalah sebagai berikut:



Gambar 2.6 Skema Ulir Daya

$$d_m = d - p/2$$

$$d_r = d - p$$

$$l = np$$

Dimana :

d_m = Diameter (mm)

d_r = Diameter rata-rata (mm)

d = Diameter Mayor (mm)

l = Length (mm)

n = Load factor, rotational speed (mm)

Dengan adanya system ulir memungkinkan kita untuk menggabungkan atau menyambungkan beberapa komponen menjadi satu unit produk jadi. Berdasarkan hal ini maka fungsi dari ulir secara umum dapat dikatakan sebagai berikut:

- a. Sebagai alat pemersatu, artinya menyatukan beberapa komponen menjadi satu unit barang jadi. Biasanya yang digunakan adalah ulir segi tiga baik ulir menggunakan standar ISO, British Standard maupun American Standard.
- b. Sebagai penerus daya, artinya system ulir digunakan untuk memindahkan suatu daya menjadi daya lain misalnya system ulir pada dongkrak, system ulir pada poros berulir (transporter) pada mesin-mesin produksi, dan sebagainya. dengan adanya ulir ini maka beban yang relative berat dapat ditahan atau diangkat dengan daya yang relatif ringan.
- c. Ullir segi empat banyak digunakan sebagai salah satu alat terjadinya kebocoran, terutama pada system ulir yang digunakan pada pipa. Kebanyakan yang dipakai untuk penyambungan pipa ini adalah ulir-ulir whitworth.

2.4 Transmisi Daya

2.4.1 Pengertian Transmisi Daya

Transmisi pada umumnya dimaksudkan suatu mekanisme yang dipergunakan untuk memindahkan gerakan dan daya elemen mesin yang satu ke gerakan elemen mesin yang kedua. Gerakan ini dapat memiliki berbagai sifat, seperti halnya pada mekanisme batang hubung engkol, dimana gerakan putar sebuah poros dipindahkan ke gerakan lurus sebuah torak atau sebaliknya.

Transmisi putar dapat dibagi dalam 2 jenis yaitu:

1. Transmisi langsung, dimana sebuah piringan atau roda pada poros yang satu dapat menggerakkan roda serupa itu pada poros kedua melalui kontak langsung. Misalnya roda gesek dan roda gigi.
2. Transmisi dengan menggunakan sabuk atau rantai.

2.4.2 Gear (*Sprocket*)

Sprocket (Gear) adalah roda yang bergerigi yang berpasangan dengan rantai, *track* atau benda panjang yang bergerigi lainnya, *sprocket* berbeda dengan roda gigi, *sprocket* tidak pernah bersinggungan dengan *sprocket* lainnya dan tidak pernah cocok. *Sprocket* juga berbeda dengan *pulley* dimana *sprocket* memiliki gigi sedangkan *pulley* pada umumnya tidak memiliki gigi.



Gambar 2.7 Gear (*Sprocket*)

2.4.3 Rantai

Rantai adalah elemen transmisi daya yang tersusun sebagai sebuah deretan penghubung dengan pena. Rancangan ini menyediakan fleksibilitas disamping juga memungkinkan rantai mentransmisikan gaya tarik yang besar. Ketika mentransmisikan daya antara poros-poros yang berputar, rantai berhubungan terpadu dengan roda yang bergerigi yang disebut *sprocket*.

Tabel 2.1 Ukuran Standar Rantai

No Rantai	Jarak bagi (t)	Diameter roll (R)	Lebar roll (W)	Plat mata rantai			Diameter pena (D)
				Tebal (T)	Lebar (H)	Lebar (h)	
40	12,7	7,94	7,95	1,5	12,0	10,4	3,97
50	15,875	10,16	9,53	2,0	15,0	13,0	5,04
60	19,05	11,91	12,7	2,4	18,1	15,6	5,96

Rantai biasanya digunakan untuk memindahkan daya atau putaran dari poros penggerak ke poros yang digerakan dengan posisi sumbu sumbu porosnya sejajar. Jarak antara poros satu dengan poros lainnya pada transmisi rantai relatif lebih jauh dibandingkan dengan transmisi roda gigi, dan lebih pendek jika dibandingkan dengan transmisi roda sabuk.



Gambar 2.8 Rantai

2.5 Motor Arus Searah (DC)

2.5.1 Pengertian Motor Arus Searah (DC)

Motor arus searah adalah mesin yang mengubah energy listrik menjadi energy mekanis dan konstruksi motor dc sangat mirip dengan generator dc. Kenyataannya, mesin yang berkerja baik sebagai generator akan baik pula sebagai motor. Adapun salah satu contoh jenis motor arus searah (DC) dapat dilihat ada gambar dibawah ini:



Gambar 2.9 Motor Arus Searah (DC)

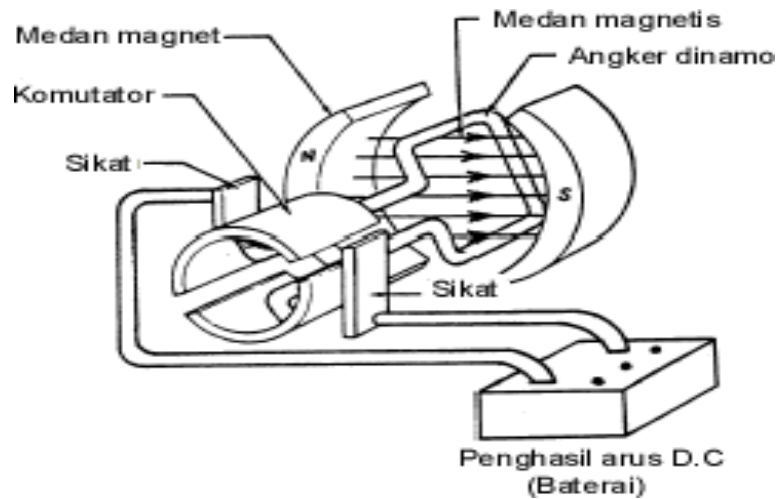
Motor arus searah adalah suatu mesin yang berfungsi mengubah tenaga listrik arus searah (listrik dc) menjadi tenaga gerak atau *mekanik*, dimana tenaga gerak tersebut berupa putaran dari pada motor.

Adapun bagian-bagian penting pada motor arus searah (dc) adalah:

1. Bagian yang tidak bergerak/rumah (*stationary*) yang disebut *stator*.
2. Bagian yang bergerak (*rotaring*) yang disebut *rotor*.

2.5.2 Prinsip Kerja Motor Arus Searah (DC)

Daerah kumparan medan yang dialiri arus listrik akan menghasilkan medan magnet yang melingkupi kumparan jangkar dengan arah tertentu. Konversi dari energi listrik menjadi energi mekanik (motor), maupun sebaliknya berlangsung melalui medan magnet. Dengan demikian medan magnet disini selain berfungsi sebagai tempat untuk menyimpan energi, sekaligus berfungsi sebagai tempat berlangsungnya proses perubahan energi dan daerah tersebut dapat dilihat pada gambar dibawah ini:



Gambar 2.10 Motor DC Sederhana

Mekanisme kerja untuk seluruh jenis motor secara umum :

Arus listrik dalam medan magnet akan memberikan gaya:

1. Jika kawat yang membawa arus dibengkokkan menjadi sebuah lingkaran/*loop*, maka kedua sisi *loop* yaitu pada sudut kanan medan magnet, akan mendapatkan gaya pada arah yang berlawanan.
2. Pasangan gaya menghasilkan tenaga putar/*torque* untuk memutar kumparan.

Motor-motor memiliki beberapa *loop* pada dinamonya untuk memberikan tenaga putaran yang lebih seragam dan medan magnetnya dihasilkan oleh susunan elektromagnetik yang disebut kumparan.

2.6 Bantalan

Bantalan (*Bearing*) merupakan salah satu komponen yang biasa terdapat pada mesin yang berfungsi menumpu poros yang mempunyai beban tertentu, sehingga gerak berputar atau gerakan bolak balik dapat berlangsung dengan halus, aman dan komponen tersebut dapat tahan lama. Bantalan yang digunakan pada elemen mesin harus memiliki kekuatan dan daya tahan yang

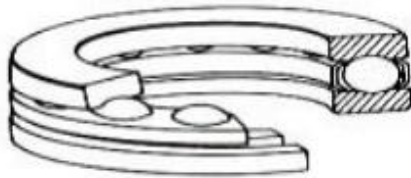
mumpuni komponen mesin lain dapat bekerja dengan baik. Kerusakan pada bantalan (*bearing*) akan sangat berpengaruh dan berdampak pada menurunnya kinerja mesin secara total.

2.6.1 Jenis – jenis Bantalan (*Bearing*)

Berdasarkan arah gaya dan bebannya, bantalan dapat dibedakan menjadi :

2.6.1.1 Bantalan aksial (*axial bearing*)

Bantalan yang digunakan untuk menahan beban aksial (searah dengan sumbu bantalan atau sumbu putaran)



Gambar 2.11 Bantalan Aksial



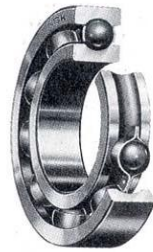
Gambar 2.12 Bantalan Radial

2.6.1.2 Bantalan Radial (*radial bearing*)

Bantalan yang digunakan untuk menahan beban radial
Sedangkan menurut bentuk/jenisnya, bantalan dibedakan menjadi :

a. Bantalan Gelinding (*Antifriction bearing*)

Roller bearing adalah bantalan gelinding yang menggunakan silinder-silinder baja didalamnya. Silinder-silinder baja ini berfungsi sebagai media gesekan antara komponen yang diam dengan komponen yang bergerak.



Gambar 2.13 Bantalan Gelinding

b. Bantalan Luncur

Bantalan luncur adalah suatu elemen mesin yang berfungsi untuk menumpu poros berbeban, sehingga putaran atau gerakan bolak-baliknya dapat berlangsung dengan halus dan aman. Jenis bantalan ini mampu menumpu poros dengan beban besar.



Gambar 2.14 Bantalan Luncur

2.7 *Universal Joint*

Universal joint merupakan sebuah komponen penyambung yang terdiri dari dua buah engsel yang memiliki 2 buah *yoke* yang terletak pada bagian *driving* atau *input shaft* dan pada bagian *driven* atau *output shaft*, dan sebuah komponen berbentuk tanda tambah (+) yang dinamakan sebagai *cross*. Komponen *yoke* digunakan untuk menyambung *universal joint*. Sedangkan

komponen *cross* berfungsi sebagaiudukan 2 buah *yoke* yang dilengkapi dengan *bearing input shaft yoke* menyebabkan komponen *cross* untuk berputar sehingga *output yoke* juga berputar. Pada saat kedua *shaft* membentuk sudut satu sama lain, *bearing* yang ada pada *yoke* memungkinkan keduanya berputar pada pin masing-masing. Keadaan ini memungkinkan kedua *shaft* putar bersamaan pada susut yang berbeda.



Gambar 2.15 *Universal Joint*

Universal joint berfungsi untuk memungkinkan *drive shaft* untuk memindahkan/ mentransmisikan daya menuju *reaxle* dalam keadaan sudut yang berbeda-beda, yang diatur oleh suspensi belakang. Karena daya ditransmisikan dengan sudut tertentu, *Universal joint* tidak berputar dalam keadaan konstan maupun bergetar secara bebas.