

BAB II

TINJAUAN PUSTAKA

2.1 Bending (Penekukan)

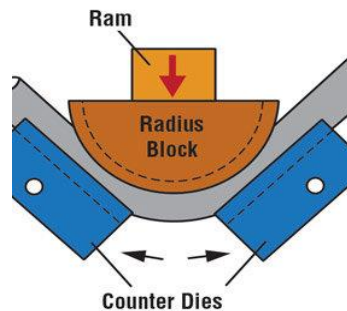
Bending merupakan pengerjaan dengan cara memberi tekanan pada bagian tertentu sehingga terjadi deformasi plastis pada bagian yang diberi tekanan.

Sedangkan proses bending merupakan proses penekukan atau pembengkokan menggunakan alat bending manual ataupun menggunakan mesin bending.

Adapun macam - macam dari pembendungan yaitu :

1. *Bending Ram*

Biasanya digunakan untuk membuat lengkungan besar untuk logam yang mudah bengkok. Dalam metode ini, plat atau pipa ditekan pada 2 poin eksternal dan ram mendorong pada besi pada poros tengah untuk menekuknya. Cara ini cenderung membentuk menjadi oval baik dibagian dalam dan luar lengkungan.

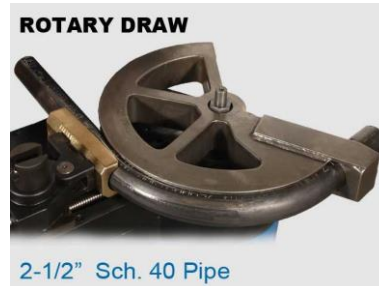


Gambar 2.1 Ram Bending

2. *Bending Rotary Draw*

Digunakan untuk membengkokkan besi sebagai pegangan tangan, yang lebih keras. *Bending Rotary Draw* imbang menggunakan 2 cetakan : cetakan bending stasioner dan cetakan bending dengan diameter yang tetap untuk membentuk lengkungan. Cara ini digunakan apabila plat atau pipa

yang akan dibending perlu memiliki hasil akhir yang baik dengan diameter konstan diseluruh panjang.



Gambar 2.2 Rotary Draw Bending

3. *Bending Mandrel*

Selain bending cetakan yang digunakan dalam *rotary bending*, yakni dengan cara menggunakan *support fleksibel* yang ikut bengkok dengan logam untuk memastikan interior logam tidak cacat.



Gambar 2.3 Bending Mandrel

4. *Bending Induksi Panas*

Proses ini menggunakan panas dari kumparan listrik untuk memanaskan area yang akan dibengkokkan, dan kemudian logam dibengkokkan dengan cetakan mirip dengan yang digunakan *rotary draw*.



Gambar 2.4 Bending Induksi Panas

5. *Bending Roll*

Digunakan ketika diperlukan lengkungan yang besar pada logam. Banyak digunakan untuk pekerjaan konstruksi. *Bending roll* menggunakan 3 roller yang disusun bentuk membentuk segi tiga pada satu poros untuk mendorong dan membengkokkan logam.



Gambar 2.5 Bending Roll

2.2 Mesin Bending Pipa

Sebagai alat bantu dalam proses pembendingan diperlukan sebuah sistem yang bekerja sehingga dapat diterapkan dengan baik. Adapun jenis-jenis mesin bending yakni terbagi menjadi 3 bagian yaitu :

1. Alat *Bending* Pipa Manual

Mesin ini menggunakan tenaga manusia yang di bantu gagang/tuas penekan sehingga tidak menggunakan daya listrik apapun, murni menggunakan tenaga manusia. Kelebihan mesin ini adalah murah dan hemat biaya operasionalnya sedangkan kelemahannya hanya cocok untuk membending pipa dengan ketebalan tipis.



Gambar 2.6 Alat *Bending* Pipa Manual

2. Mesin *Bending* Pipa Hidraulic

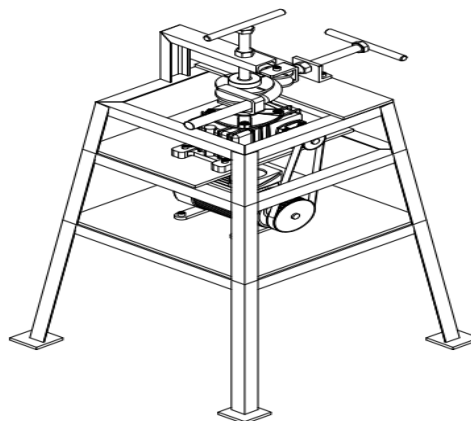
Mesin ini digunakan untuk menekuk benda kerja yang berbentuk silinder dengan hidraulic. Kelebihan mesin ini tidak sepenuhnya menggunakan tenaga manusia tetapi menggunakan bantuan hidraulic.



Gambar 2.7 Mesin *Bending* Pipa Hidraulic

3. Mesin *Bending* Pipa Mekanikal

Mesin ini menggunakan tenaga motor listrik yang dibantu dengan gear box sebagai pengumpul tenaga. Kelebihan mesin ini adalah kecepatan tinggi dan tenaganya besar. Kekurangan yaitu listrik yang digunakan lebih besar dan suaranya berisik.



Gambar 2.8 Mesin *Bending* Pipa Mekanikal

Dalam proses pembendingan terdapat faktor-faktor yang mempengaruhinya diantara lain :

1. Diameter Pipa

Proses bending akan mengakibatkan penarikan sisi luar dan pengkerutan pada sisi dalam diameter lengkungan.

2. Metode *Bending*

Prosedur atau metode yang tepat proses bending dilakukan sangat berpengaruh pada kualitas produk yang dihasilkan

3. Ukuran Material

Material dengan ukuran besar apabila dilengkungkan dengan radius yang kecil akan mudah mengalami distorsi dibandingkan dengan ukuran kecil dan radius yang besar.

4. Pelumasan

Pelumasan diperlukan untuk mengurangi efek gesekan dan meningkatkan efisiensi proses pembentukan.

2.3 Dasar – Dasar Pemilihan Bahan

Didalam merencanakan suatu alat perlu sekali memperhitungkan dan memilih bahan-bahan yang akan digunakan, apakah bahan tersebut sudah sesuai dengan kebutuhan baik itu secara dimensi ukuran ataupun secara sifat dan karakteristik bahan yang akan digunakan. “Sifat-sifat baja sangat ditentukan oleh komposisi kimianya, untuk memperoleh sifat yang diinginkan untuk tujuan pemakaian, ditambah elemen-elemen paduan kedalam baja” (Mulyadi,DKK, 2013:65). Berdasarkan pemilihan bahan yang sesuai maka akan sangat menunjang keberhasilan dalam perencanaan tersebut. Adapun hal yang perlu diperhatikan dalam pemilihan bahan :

Tabel 2.1 Profil U

Ukuran penampang (mm)				Informasi tambahan											
Penamaan	H x B	t ₁	t ₂	r ₁	r ₂	Luas penampang "a" (cm ²)	Berat (kg/m)	Posisi titik berat (cm)		Momen inersia (cm ⁴)		Radius girasi (cm)		Modulus penampang (cm ³)	
								Cx	Cy	I _x	I _y	i _x	i _y	Z _x	Z _y
1	2	3	4	5	6	7	8	9	10	11	12	13	14	15	16
U 50	50 x 38	5	7	7	3,5	7,25	5,69	0	1,37	26,4	9,12	1,92	1,13	10,6	3,75
U 65	65 x 42	5,5	7,5	7,5	4	9,19	7,09	0	1,42	57,5	14,1	2,52	1,25	17,7	5,07
U 75	75 x 40	5	7	8	4	8,82	6,95	0	1,28	75,3	12,2	2,92	1,17	20,1	4,47
U 80	80 x 45	6	8	8	4	11,2	8,80	0	1,45	106	19,4	106	1,33	26,5	6,36
U 100	100 x 50	5	7,5	8	4	11,92	9,36	0	1,54	188	26,0	3,97	1,48	37,6	7,52
U 120	120 x 55	7	9	9	4,5	17,00	13,4	0	1,88	364	43,2	4,62	1,59	60,7	11,12
U 125	125 x 65	6	8	8	4	17,11	13,4	0	1,90	424	61,8	4,98	1,90	67,8	13,4
U 140	140 x 60	7	10	10	5	20,40	16,0	0	2,28	605	62,7	5,45	1,75	86,4	14,8
U 150	150 x 75	6,5	10	10	5	23,71	18,6	0	2,28	861	117	6,03	2,22	115	22,4
U 150	150 x 75	9	12,5	15	7,5	30,59	24,0	0	2,31	1.050	147	5,86	2,19	140	28,3
U 180	180 x 75	7	10,5	11	5,5	27,20	21,4	0	2,13	1.380	131	7,12	2,19	153	24,3
U 200	200 x 80	7,5	11	12	6	31,33	24,6	0	2,21	1.950	168	7,88	2,32	195	29,1
U 200	200 x 90	8	13,5	14	7	38,65	30,3	0	2,74	2.490	277	8,02	2,68	248	44,2
U 250	250 x 90	9	13	14	7	44,07	34,6	0	2,40	4.180	294	9,74	2,58	334	44,5
U 250	250 x 90	11	14,5	17	8,5	51,17	40,2	0	2,40	4.680	329	9,56	2,54	374	49,9
U 300	300 x 90	9	13	14	7	48,57	38,1	0	2,22	6.40	309	11,5	2,52	429	45
U 380	380 x 100	13	16,5	18	9	78,96	62,0	0	2,33	15.600	565	14,1	2,67	823	73,6
U 380	380 x 100	13	20	24	12	85,71	67,3	0	2,54	17.600	655	14,3	2,76	926	87,8

Tabel 2.2 Pipa Galvanis

No.	Size (Inch)	OD (mm)	Tebal	ID (mm)	Kg/m
1	½	21	1,80	12,7	0,870
2	¾	22,6	1,80	19,05	1,114
3	1	29	1,80	25,4	1,420
4	1¼	35,35	1,80	31,75	1,807

Fungsi Dari Komponen

Dalam perencanaan ini, komponen-komponen yang direncanakan mempunyai fungsi yang berbeda-beda. Yang dimaksud dengan fungsinya adalah bagian-bagian utama perencanaan atau bahan yang akan dibuat dan dibeli harus sesuai dengan fungsi dan kegunaan dari bagian-bagian bahan masing-masing. Namun pada bagian-bagian tertentu atau bagian bahan yang mendapat bagian bahan yang mendapat beban yang lebih besar, bahan yang dipakai tentunya lebih keras. Oleh karena itu penulis memperhatikan jenis bahan yang digunakan sangat perlu untuk diperhatikan.

1. Sifat Mekanis Bahan

Sifat mekanis bahan dalam perencanaan perlu diketahui sifat mekanis dari bahan, hal ini bertujuan untuk meningkatkan efisiensi dalam penggunaan bahan. Dengan diketahuinya sifat mekanis dari bahan maka akan diketahui pula kekuatan dari bahan tersebut. Dengan demikian akan mempermudah dalam perhitungan kekuatan atau kemampuan bahan yang akan diperlukan pada setiap komponen. Tentu saja hal ini akan berhubungan dengan beban yang akan diberikan pada komponen tersebut. Sifat-sifat mekanis bahan yang akan dimaksud berupa kekuatan tarik, tegangan geser, modulus elastisitas dan sebagainya.

2. Sifat Fisis Bahan

Sifat fisis bahan, sifat fisis bahan juga perlu diketahui untuk menentukan bahan apa yang akan dipakai. Sifat fisis yang dimaksud disini seperti : kekasaran, kekakuan, ketahanan terhadap korosi, tahan terhadap gesekan dan lain sebagainya.

3. Bahan Mudah Didapat

Bahan mudah didapat, bahan-bahan yang akan dipergunakan untuk komponen suatu mesin yang akan direncanakan hendaknya diusahakan agar mudah didapat dipasaran, karena apabila nanti terjadi kerusakan akan mudah dalam pengantiannya. Meskipun bahan yang akan direncanakan

telah diperhitungkan dengan baik, akan tetapi jika tidak didukung oleh persediaan bahan yang akan dipasarkan, maka pembuatan suatu alat tidak akan dapat terlaksana dengan baik, karena terhambat oleh pengadaan bahan yang sulit. Oleh karena itu perencana harus mengetahui bahan-bahan yang ada dan banyak dipasaran.

4. **Harga Relatif Mahal**

Harga relatif mahal untuk membuat komponen-komponen yang direncanakan maka diusahakan bahan-bahan yang akan digunakan harganya harus sesuai dengan karakteristik dan kualitas bahan tersebut. Berikut bahan dan komponen yang digunakan, antara lain :

- **Motor Listrik**

Motor listrik adalah bagian yang penting sebagai penggerak gear box.



Gambar 2.9 Motor Listrik

- **Gear Box**

Gear box adalah bagian yang tidak kalah penting dengan Motor listrik, karena gear box bertugas sebagai penggerak roller.



Gambar 2.10 Gear box

- **Roller**

Roller adalah bagian yang terpenting dalam proses pembendingan, dimana roller berfungsi sebagai dudukan pipa agar pipa bisa terjepit oleh pencekam.



Gambar 2.11 Roller

- **Baut dan Mur**

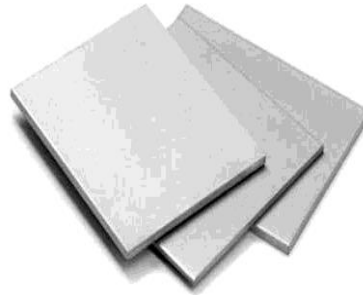
Baut merupakan suatu barang atau tabung yang membentuk alur heliks atau tangga spiral pada permukaannya dan mur adalah pasangannya. Fungsi utama dari baut dan mur adalah untuk menggabungkan beberapa komponen sehingga tergabung menjadi satu bagian yang memiliki sifat yang tidak permanen.



Gambar 2.12 Baut dan Mur

- **Pelat**

Digunakan sebagaiudukan komponen yang lain atau digunakan sebagai mejanya.



Gambar 2.13 Pelat

- **Poros**

Poros adalah suatu bagian stasioner yang berputar, biasanya berbentuk bulat dimana terpasang elemen-elemen.



Gambar 2.14 Poros

2.4 Klasifikasi Pipa

Pipa baja umumnya tersedia dalam bentuk silinder namun tersedia juga dalam bentuk perdegi, persegi panjang dan juga segitiga. Pipa baja digunakan dalam berbagai industri. Ketebalan dinding pipa baja bervariasi dari suatu aplikasi dengan aplikasi lainnya. Keuntungan dari pipa terletak pada prosesnya. Dibandingkan dengan beton, pipa yang jauh lebih ringan dan bermacam penggunaannya. Pipa dapat juga dipangkas dengan mudah menggunakan pemberat. Pipa baja memiliki kekuatan yang sangat tinggi.

Ini khusus digunakan dalam industri konstruksi dan tahan lama. Pipa-pipa berbentuk silinder digunakan sebagai jalur pipa untuk pasokan energi-minyak, gas, air dan cairan mudah terbakar lainnya. Bentuk persegi panjang atau persegi yang secara luas digunakan dalam struktural bangunan, penggunaannya seperti rak, trailer, dan umumnya untuk kerangka bangunan,

Secara umum pipa produksi pabrikan mempunyai 3 jenis bentuk ujung pipanya :

1. *Plain Ends* (PE) : yaitu ujung pipa yang dipotong persegi



Gambar 2.15 Plain Ends

2. *Beveled Ends* (BE) : yaitu bentuk ujung pipanya dipotong membentuk bevel



Gambar 2.16 Beveled Ends

3. *Threaded Ends* (TE) : yaitu pipa yang dibuat mempunyai ulir pada ujungnya.

Disini jenis TE ada dua pilihan :

1. Berulir kedua sisi (TBE : *Threaded Both Endas*)
2. Hanya pada satu sisi (TOE : *Thereaded one Ends*)



Gambar 2.17 Threaded Ends

2.4.1 Sifat Mekanis

Pipa baja struktur pada umumnya dikelompokkan berdasarkan komposisi kimia, uji tarik, batas ulur.

Table 2.3 Sifat Mekanis Pipa Galvanis

No.	Size (Inch)	OD (mm)	Tebal	ID (mm)	Kg/m
1	½	16,3	1,80	12,7	0,870
2	¾	22,6	1,80	19,05	1,114
3	1	29	1,80	25,4	1,420
4	1¼	35,35	1,80	31,75	1,807

Komposisi kimia

1. Pospor (p) 0.06%
2. Belerang (S) 0.06%

Sifat Mekanis

1. Kuat Tarik (*Tensile Strength*) = 33,7 Kgf/mm² min
2. Batas Ulur (*Yield Strength*) = 21.1 Kgf/mm² min
3. Regangan (*Elongation*) = 20% min
4. Tahan Tekanan Air (*Hidrostatic Test Pressure*) = 50 Kgf/Cm²

Hydrostate Test dapat diganti dengan Ultrasonic Test atau Eddy

Current Examination

Panjang Pipa =6m/batang

Untuk Ukuran Panjang

Tingkat Ketelitian	Ukuran Nominal (mm)						
	0.5 - 3	>3 - 6	>6 - 30	>30 - 120	>120 - 400	>400 - 1000	>1000 - 2000
Penyimpangan (mm)							
Halus	± 0,05	± 0,05	± 0,1	± 0,15	± 0,2	± 0,3	± 0,5
Menengah	± 0,1	± 0,1	± 0,2	± 0,3	± 0,5	± 0,8	± 1,2
Kasar	± 0,2	± 0,3	± 0,5	± 0,8	± 1,2	± 2	± 3

Untuk Ukuran Radius dan Kemiringan

Tingkat Ketelitian	Ukuran Nominal (mm)				
	0.5 - 3	>3 - 6	>6 - 30	>30 - 120	>120 - 400
Penyimpangan (mm)					
Halus	± 0,2	± 0,5	± 1	± 2	± 4
Menengah					
Kasar	± 0,4	± 1	± 2	± 4	± 8

Table 2.4 Ukuran Panjang dan Ukuran Radius

2.5 Jig and Fixture

Istilah *Jig and Fixture* di industri mempunyai arti dan penggunaan yang berbeda-beda. Dalam industri pengolahan logam *jig and fixture* sering dikelompokkan sebagai salah satu alat bantu produksi. *Jig* adalah sebuah alat yang berfungsi untuk mengarahkan sebuah atau lebih alat potong pada posisi yang sesuai dengan proses pengerjaan suatu produk. Dalam proses produksi,

Jig sering digunakan pada proses pembentukkan atau pemotongan baik merupakan peralatan yang terikat secara tetap pada mesin utama. Alat bantu ini banyak digunakan pada pertungan kayu, pembentukan logam, dan beberapa kerajinan lainnya yang membantu untuk mengontrol lokasi atau gerakkan dari alat potong.

Sedangkan *fixture* adalah salah satu alat bantu yang berfungsi untuk mengarahkan dan mencekam benda kerja dengan posisi yang tepat dan kuat. Alat ini banyak digunakan pada proses pengerjaan *milling*, *boring* dan biasanya terpasang pada meja mesin seperti ragum pada mesin *milling*, pencekam pada mesin bubut, pencekam pada mesin gergaji, dan pencekam pada mesin gerinda. *Fixture* adalah elemen penting dari proses produksi massal seperti misalnya dalam perakitan atau pengelasan. Penempatan tersebut harus tepat dalam arti bahwa alat bantu ini harus mencekam dan meposisikan benda kerja dilokasi untuk dilakukan dipermesinan, ada banyak standar cekam seperti rahang cekam, ragum mesin, *chuck bot*, *collect*, yang banyak digunakan dalam bengkel dan biasanya disimpan digudang untuk aplikasi umum. Tujuan penggunaan *Jig and fixture* untuk meningkatkan efisiensi kerja dan mengoptimalkan penggunaan mesin,

adapun keuntungan penggunaan *Jig and fixture* sebagai berikut :

- a. Untuk mendapatkan ketepatan ukuran
- b. Untuk mendapatkan keseragaman ukuran
- c. Mempersingkat waktu penyetingan
- d. Mengurangi kebutuhan alat ukur
- e. Mempercepat proses pengerjaan
- f. Mengurangi kesalahan pada waktu pengerjaan
- g. Mengurangi beban kerja fisik operator

2.6 Rumus – Rumus Perhitungan Pada Alat Bending Kaki Kursi

a. Perhitungan Bantangan Pada Pipa

$$L_t = L_1 + A_1 = L_2 + L_3 + A_2 + L_4$$

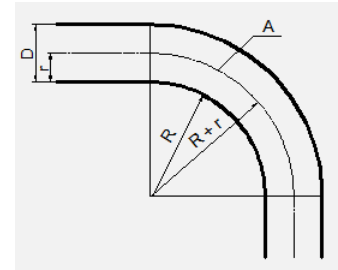
$$\text{Panjang Busur } A = \frac{2 \cdot \pi \cdot \alpha}{360} (R + r)$$

Dimana :

L_t = Panjang Total

L_1 - L_4 = Panjang Bantangan

A_1 - A_2 = panjang lengkungan bengkok



b. Tegangan Bengkok

$$\sigma_b = \frac{M_b}{W_b} \text{ (N/mm}^2\text{)}$$

Ket :

M_b = Momen Bengkok (N/mm)

W_b = Beban Bengkok (N/mm)

c. Daya Motor Listrik

$$T = 9,54 \cdot \frac{P}{n}$$

Ket :

T = Torsi (N.m)

P = Daya (Watt)

N = putaran (Rpm)

d. Perhitungan Permesinan

- Mesin Bubut

Putaran mesin :

$$n = \frac{V_c \cdot 1000}{\pi \cdot D}$$

ket :

n = Putaran Mesin (rpm)

V_c = Kecepatan Potong (mm/menit)

D = Diameter Poros (mm)

Pemakanan Memanjang :

$$T_m = \frac{r}{S_r \cdot n}$$

Ket :

r = jari-jari poros (mm)

S_r = Kedalaman Pemakanan (mm)

n = Putaran mesin (rpm)

- Mesin Bor

Putaran Mesin

$$n = \frac{V_c \cdot 1000}{\pi \cdot D}$$

ket :

n = Putaran Mesin (rpm)

V_c = Kecepatan Potong (mm/menit)

D = Diameter mata bor (mm)

Waktu pengerjaan :

$$T_m = \frac{L}{s_r \cdot n}$$

Ket :

T_m = Waktu Pemakanan (menit)

L = Kedalaman Pemakanan

$$= 1 + 0,3 \cdot d$$

= Tebal benda

s_r = Kedalaman Pemakanan (mm)